

## Fit System

### Bagno maria 3 GN con armadio caldo, 1125 mm (finitura in ciliegio)

ARTICOLO N° \_\_\_\_\_

MODELLO N° \_\_\_\_\_

NOME \_\_\_\_\_

SIS # \_\_\_\_\_

AIA # \_\_\_\_\_



320117 (FSV11C3CC)

Bagnomaria con finitura ciliegio, su armadio caldo, 3 GN

### Descrizione

#### Articolo N° \_\_\_\_\_

Piano di lavoro in acciaio AISI 304 con angoli arrotondati. Spessore del piano 50mm. Pannelli laterali in finitura ciliegio. Vasca con angoli arrotondati in grado di contenere bacinelle GN 1/1 max H=200mm (non incluse). Rubinetto di scarico. Controllo termostatico della temperatura che può essere regolata tra i +20 e +90 °C. Pannello di controllo digitale. Protezione elettronica contro il surriscaldamento. Sovrastuttura con luci riscaldanti. Scorrivassoio in finitura ciliegio, lato cliente, pieghevole per facilitare il passaggio dell'unità attraverso le porte. Armadio caldo con controllo termostatico della temperatura che può essere impostata tra i +20 e i +75 °C e porte in finitura ciliegio lato operatore. Questa unità è montata su 4 ruote (150mm di altezza)

### Caratteristiche e benefici

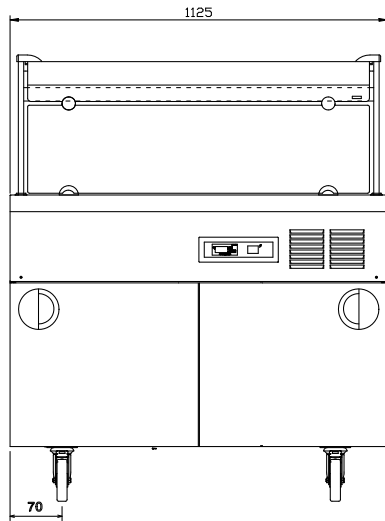
- Vasca con rubinetto di scarico e angoli arrotondati per facilitare le operazioni di pulizia. Le dimensioni permettono lo stoccaggio di 3 GN 1/1 o varie combinazioni di contenitori, tutti con altezza massima di 200 mm (disponibili come accessori).
- Controllo termostatico della temperatura regolabile tra +80°C e +90°C a temperatura ambiente, rispettando le normative HACCP.
- Armadio caldo con controllo termostatico della temperatura che può essere impostata da 45°C a 75°C a temperatura ambiente, rispettando le normative HACCP.
- Resistenze ad alta velocità per ridurre il tempo di pre-riscaldamento (riduzione di circa il 15% rispetto agli elementi standard).
- Protezione elettronica contro il surriscaldamento.
- Zoccolatura ribaltabile ed installabile a copertura delle ruote o dei piedini (da richiedere come speciale).
- Pannello di controllo digitale.
- In conformità dei principali enti di certificazione internazionali e marchio CE.
- [NOT TRANSLATED]
- [NOT TRANSLATED]

### Costruzione

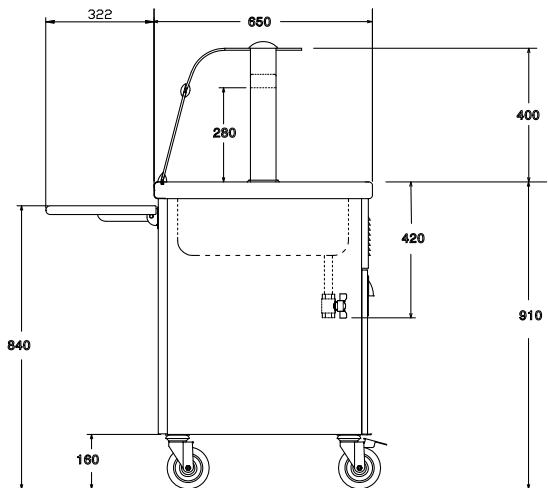
- Top in acciaio AISI 304 con bordi arrotondati.
- Tutte le unità sono installate su 4 ruote di 150 mm di altezza (2 con freno), ma possono anche essere installate su piedini di 150 mm di altezza (da richiedere come speciale).

Approvazione: \_\_\_\_\_

Fronte

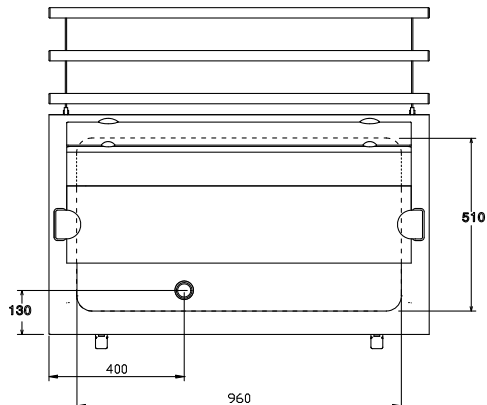


Lato



D = Scarico acqua  
 EI = Connessione elettrica

Alto



#### Elektrico

Tensione di alimentazione:

320117 (FSV11C3CC) 230 V/1 ph/50 Hz

Potenza installata max:

3.24 kW

#### Informazioni chiave

Larghezza armadio:	1000 mm
Profondità armadio:	400 mm
Altezza armadietto:	550 mm
Numero porte:	3
Temperatura armadio:	45°/75° °C
Tipo di porta:	Cernierato
Dimensioni esterne, larghezza:	1125 mm
Dimensioni esterne, profondità:	962 mm
Dimensioni esterne, altezza:	1320 mm
Peso netto:	112 kg
Larghezza vasca:	955 mm
Profondità vasca:	510 mm
Altezza vasca:	210 mm
Temperatura vasca:	80°/90°